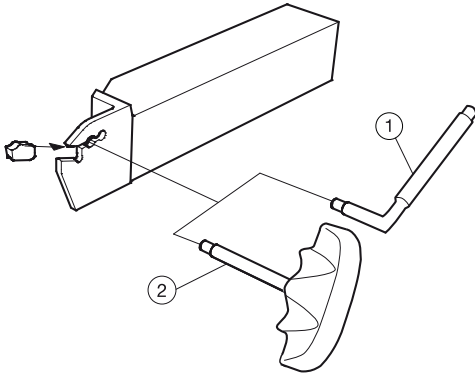


A

B CoroCut® QD

CoroCut® QD Schaftwerkzeuge zum Abstechen und Einstechen

C



D

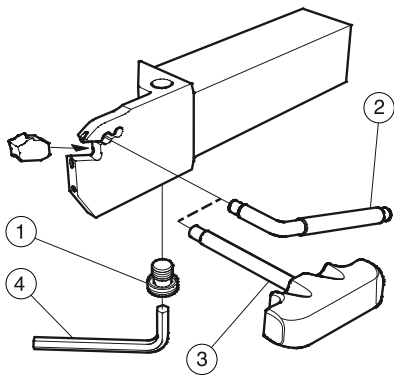
E

	Mitgelieferte Teile	Zubehör	
	1	2	
SSC	Schlüssel	Schlüssel	
E	5680 068-01	5680 069-02	
F	5680 068-01	5680 069-02	
G	5680 068-01	5680 069-02	
H	5680 068-01	5680 069-02	

F

Mit innerer Kühlschmierstoffzufuhr

G



H

I

Ersatzteile	Mitgelieferte Teile	Zubehör		
1	2	3	4	
Kühlschmierstoff-Verschluss	Schlüssel	Schlüssel	Schlüssel	
5643 018-01	5680 068-01	5680 069-02	3021 010-050	

Schlüssel (mm/Torx Plus) Größen siehe Seite K6
Zubehör ist gesondert zu bestellen

J

K